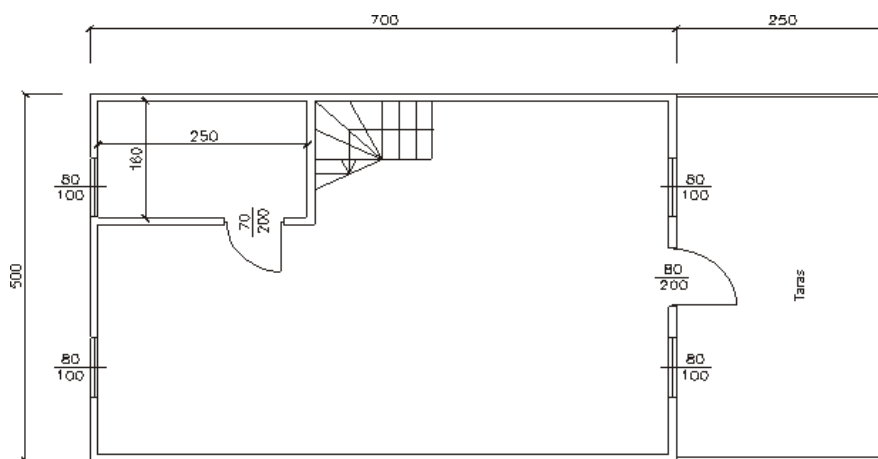
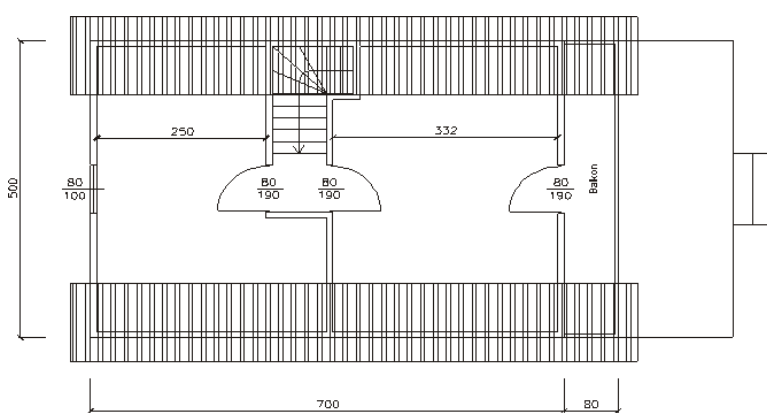
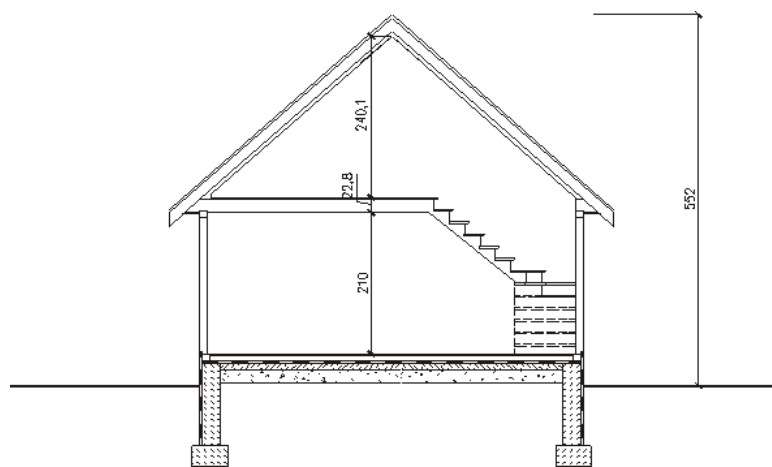


Dom letniskowy "Kuba"



Na parterze znajduje się salon z wyjściem na taras, łazienka i aneks kuchenny; schody na poddasze z drewna świerkowego. Na poddaszu można wydzielić dwie sypialnie w tym jedna z wyjściem na balkon. Konstrukcja ścian z bala o grubości 6,3 cm. Dach: na krokwiach boazeria 1,2 cm, łąty, pomiędzy którymi znajduje się styropian 5 cm, pokrycie blacho dachówką (kolor do wyboru).